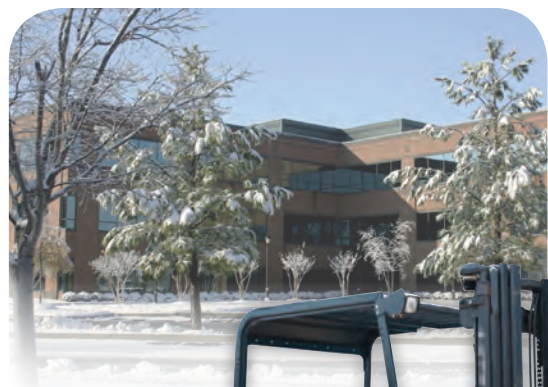


LAME CHARIOT ÉLEVATEUR

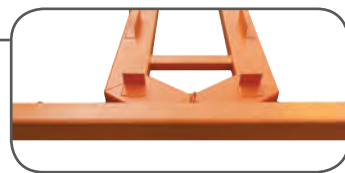
Lame robuste orientable idéale pour une intervention de déneigement

- ◆ Lame pour chariot élévateur 2,5 t max
- ◆ Construction robuste en acier peint
- ◆ Largeur de lame 1 800 mm
- ◆ Fourreaux 120 x 70 mm pour fourches chariot, entraxe 600 mm
- ◆ Lame orientable 3 positions (centre, 20° gauche, 20° droite)
- ◆ Mise en sécurité de l'appareil par chaîne
- ◆ Empreinte pour la pose d'un bac à sel CEMO 200 l (bac en option)
- ◆ Racles interchangeables en caoutchouc
- ◆ Béquilles réglables en hauteur pour l'entreposage de la lame

Livré non monté



Lame orientable 3 positions



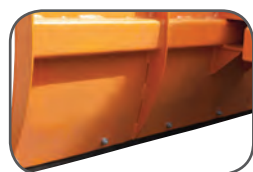
Empreintes pour bac à sel



Racle interchangeable

Chaîne de sécurité

Béquilles pour stabilisation hors utilisation



Désignation

Dimensions en cm (L x l x h)

Poids en kg

Référence

| | | | |
|------------------------|----------------|-----|--------|
| Lame chariot élévateur | 143 x 180 x 74 | 160 | 90570C |
|------------------------|----------------|-----|--------|

ACCESSOIRES

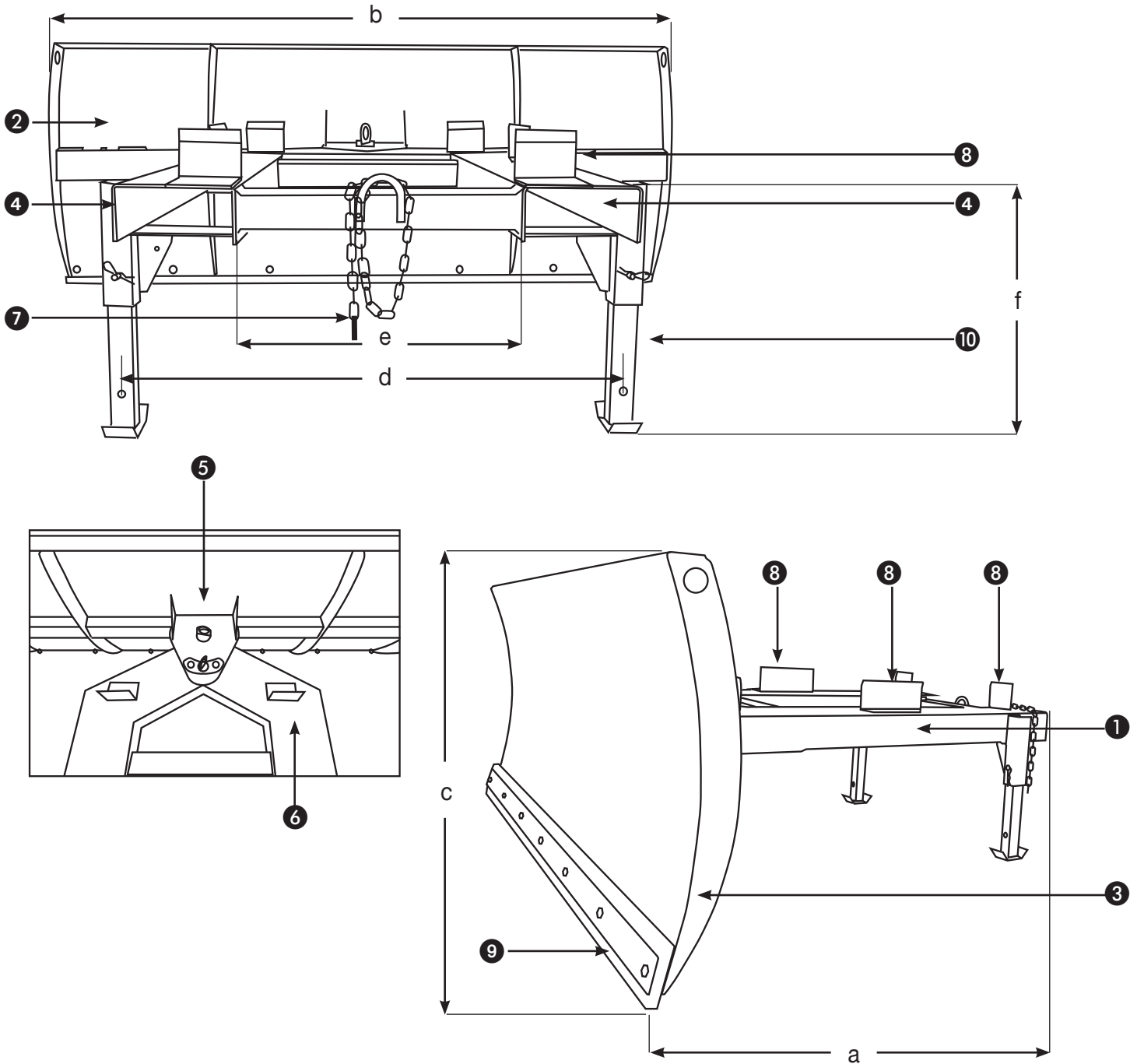
Désignation

Dimensions en cm (L x l x h)

Poids en kg

Référence

| | | | |
|---|--------------|------|-------|
| Racle en caoutchouc pour Lame chariot élévateur | 180 x 15 x 2 | | 90589 |
| Bacs à sel PFV PLUS3 200 litres sans ouverture d'écoulement et sans passage de fourches | 89 x 60 x 64 | 11,3 | 10565 |



| Désignation | Dimensions en cm | | | | | | Poids en kg | Référence |
|------------------------|------------------|-----|----|----|----|----|-------------|-----------|
| | a | b | c | d | e | f | | |
| Lame chariot élévateur | 143 | 180 | 74 | 78 | 43 | 42 | 160 | 90570C |

| LAME DE DÉNEIGEMENT GRANDE SURFACE | |
|------------------------------------|--|
| Matériaux employés | Acier S235 en acier peint, racle en caoutchouc |
| Manipulable en charge | Oui |
| Gerbable | Non |

| | |
|----|--|
| 1 | Lame pour chariot élévateur 2,5t max |
| 2 | Construction en acier peint RAL 2008 orange |
| 3 | Largeur de lame 1800 mm, hauteur 760 mm |
| 4 | Fourreaux 120x70mm pour fourches chariot, entraxe 600mm |
| 5 | Lame orientable 3 positions (centre, 20° gauche, 20° droite) |
| 6 | Châssis en tôle pliée épaisseur 5 mm |
| 7 | Mise en sécurité de l'appareil par chaîne et mousqueton |
| 8 | Butées de calage pour l'installation d'un bac à sel CEMO 200 l |
| 9 | Racle interchangeable en caoutchouc, longueur 1800 mm, hauteur 150 mm, épaisseur 20 mm |
| 10 | Béquilles réglables en hauteur pour l'entreposage de la lame |

Lame livrée avec bouclier à monter